
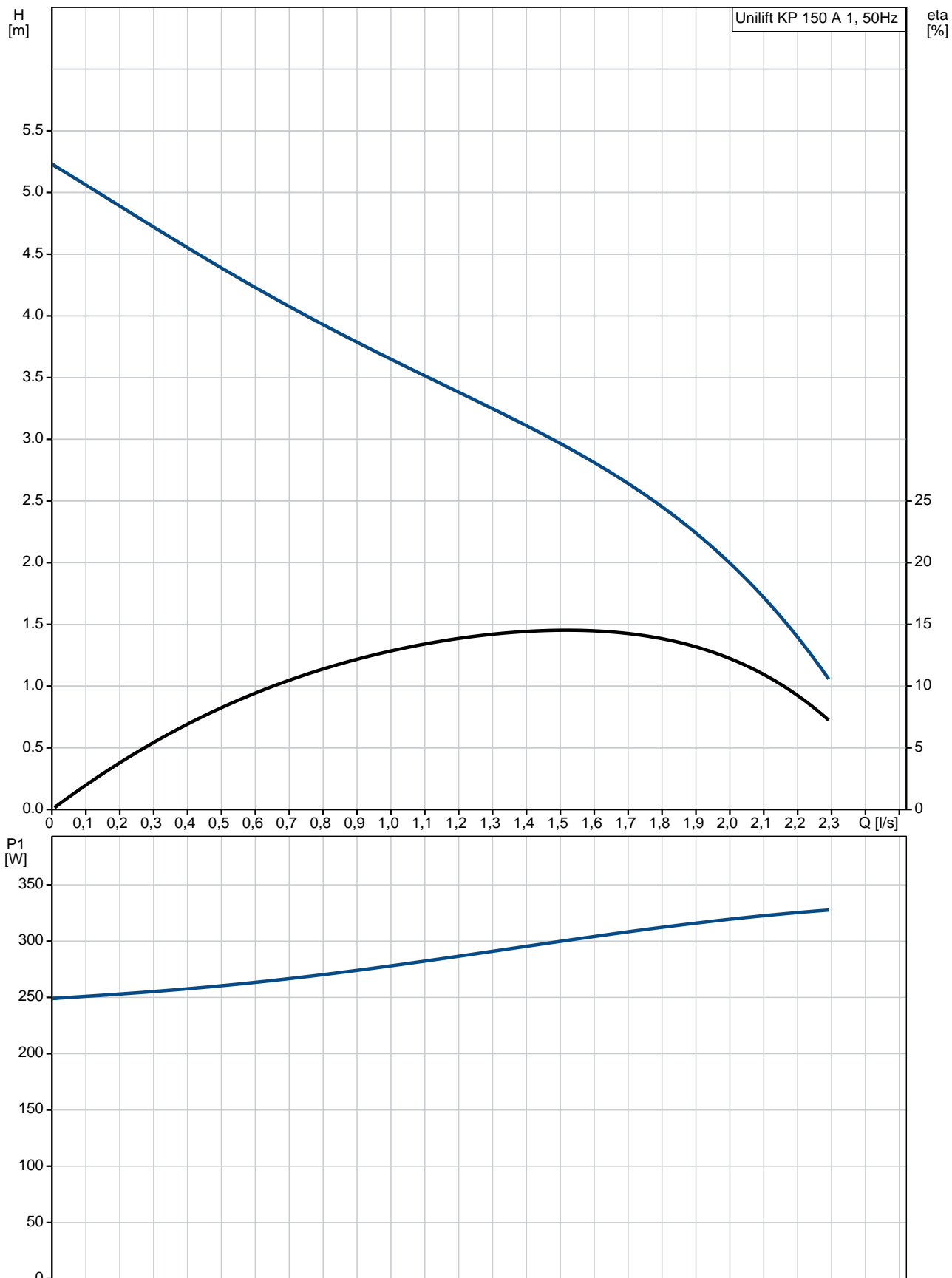


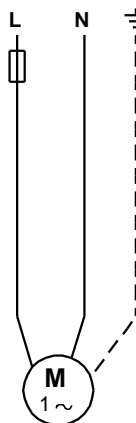
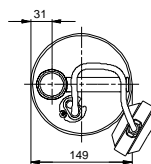
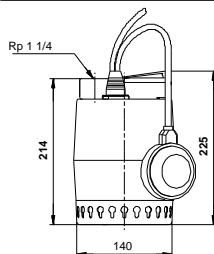
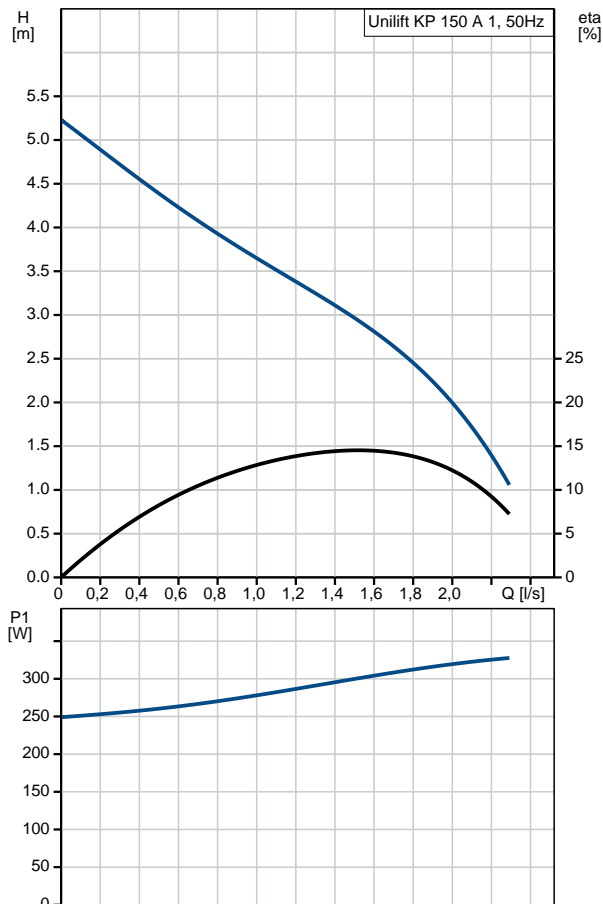
Pozíció	Darab	Leírás
	1	<p>Unilift KP 150 A 1</p>  <p>Megjegyzés! A berendezés fényképe különbözik .</p> <p>Cikkszám: 011H1600 Szennyezettvíz szivattyú</p> <p>Függőleges tengelyű, egyfokozatú merülő motoros örvényszivattyú, függőleges nyomócsonkkal, F szigetelési osztályú, 1-fázisú merülő motorral, tekercshőfok védelemmel.</p> <p>A szivattyú szívószárval és fogantyúval ellátott és 5 m elektromos kábellel és úszókapcsolóval felszerelt.</p> <p>A nyitott járókerekek 10 mm-es résmérettel lehetővé teszik talajvíz, felszíni víz, és víz szállítását.</p> <p>A szivattyúnak kettős tengelytömítése van. Két ajakos tömítés között zsír van.</p> <p>A szivattyúmotor folyamatos hőkezelése a szállított közeggel történik, egy hővezető réteg alkalmazásával. Motor két vízkezeléssel, karbantartás nem igényel csapággal üzemel.</p> <p>A motor speciális, nem mérgező olajjal feltöltött.</p> <p>Folyadék: Szivattyúzott közeg: Bármilyen Newtoni folyadék Folyadék hőmérséklet tartomány: 0 .. 50 °C Sűrűség: 998.2 kg/m³</p> <p>Technikai: Maximális szemcseméret: 10 mm</p> <p>Szerkezeti anyagok: Szivattyúház: Rozsdamentes acél DIN W.-Nr. 1.4301 AISI 304 Járókerék: Rozsdamentes acél DIN W.-Nr. 1.4031 AISI 304</p> <p>Telepítés:</p>

Pozíció	Darab	Leírás
		Szivattyú nyomócsonkja: Rp 1 1/4 Maximális beépítési mélység: 2 m
		Elektromos adatok: Bevitt teljesítmény - P1: 300 W Hálózati frekvencia: 50 Hz Névleges feszültség: 1 x 220-230 V Névleges áramfelvétel: 1.3 A Kondenzátor mérete - üzemi: 8 µF/400 V Védettségi osztály (IEC 34-5): IP68 Szigetelési osztály (IEC 85): F Kábelhossz: 5 m Kábelcsatlakozó típusa: SCHUKO
		Egyéb: Nettó tömeg: 6.5 kg Össztömeg: 5.9 kg Szállítási méret: 0.013 m3 Country of origin: HU Custom tariff no.: 84137021

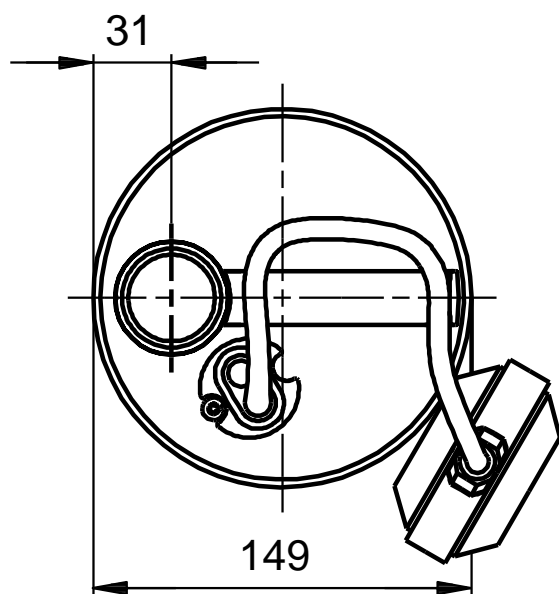
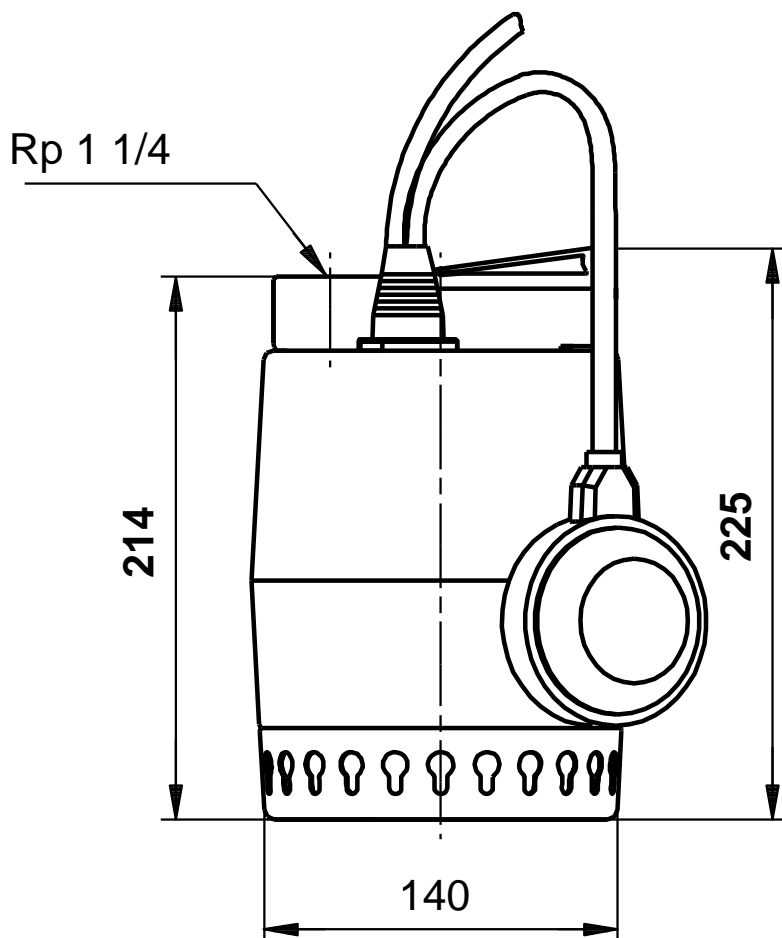
011H1600 Unilift KP 150 A 1 50 Hz



Leírás	Érték
Általános információk:	
Terméknév:	Unilift KP 150 A 1
Cikkszám::	011H1600
EAN szám::	5700391115486
Ár:	242,26 EUR €
Technikai:	
Max. térfogatáram:	2.36 l/s
Max. emel magasság:	5.5 m
Maximális szemcseméret:	10 mm
Model:	A
Szerkezeti anyagok:	
Szivattyúház:	Rozsdamentes acél DIN W.-Nr. 1.4301 AISI 304
Járókerék:	Rozsdamentes acél DIN W.-Nr. 1.4031 AISI 304
Telepítés:	
Szivattyú nyomócsonkja:	Rp 1 1/4
Maximális beépítési mélység:	2 m
Folyadék:	
Szivattyúzott közeg:	Bármilyen Newtoni folyadék
Folyadék hőmérséklet tartomány:	0 .. 50 °C
Sűrűség:	998.2 kg/m ³
Elektromos adatok:	
Bevitt teljesítmény - P1:	300 W
Hálózati frekvencia:	50 Hz
Névleges feszültség:	1 x 220-230 V
Névleges áramfelvétel:	1.3 A
Kondenzátor mérete - üzemi:	8 µF/400 V
Védettségi osztály (IEC 34-5):	IP68
Szigetelési osztály (IEC 85):	F
Motorvédelem:	CONTACT
H védelem:	bels
Kábelhossz:	5 m
Kábelcsatlakozó típusa:	SCHUKO
Vezérlés:	
Szinkapcsoló:	úszókapcsoló
Egyéb:	
Nettó tömeg:	6.5 kg
Össztömeg:	5.9 kg
Szállítási méret:	0.013 m ³
Country of origin:	HU
Custom tariff no.:	84137021

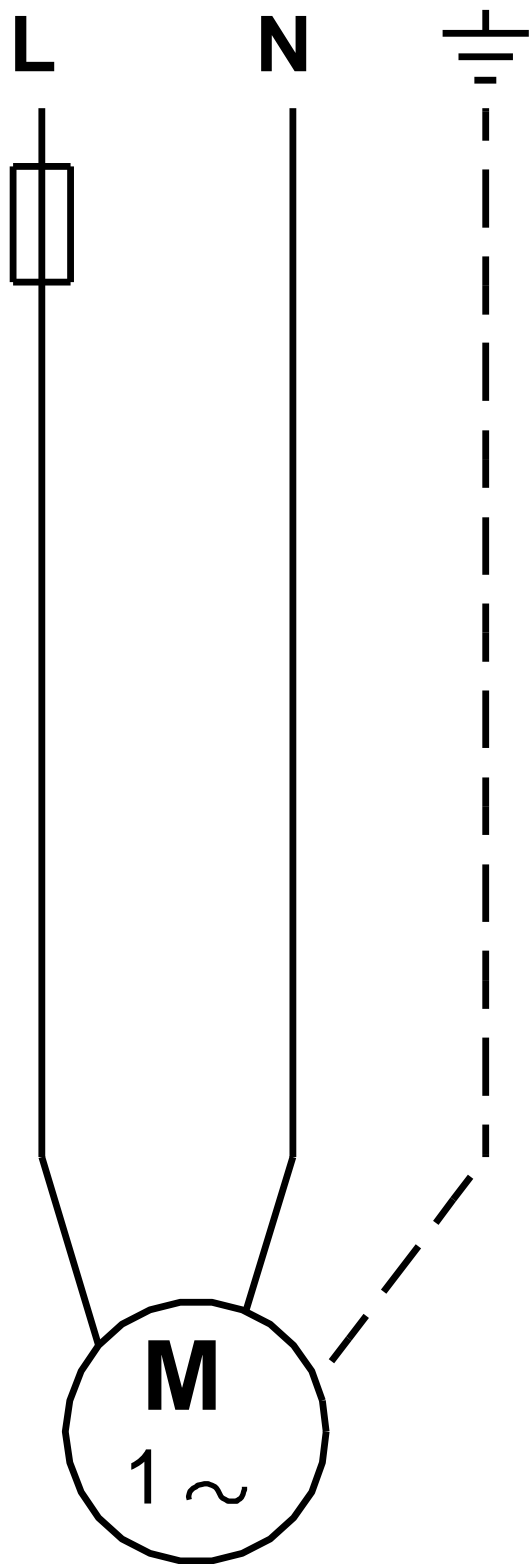


011H1600 Unilift KP 150 A 1 50 Hz



Megjegyzés! Minden méret [mm]-ben, amennyiben nincs más jelölve.

011H1600 Unilift KP 150 A 1 50 Hz



Megjegyzés! Minden mértékegység [mm]-ben értendő, amennyiben másként nincs jelölve.